

GRUPPE: 1.0 EINZELTEILE
GROUP: 1.0 PIECE PARTS
GRUPPE: 1.0 PIECES CONSTITUANTES

A1

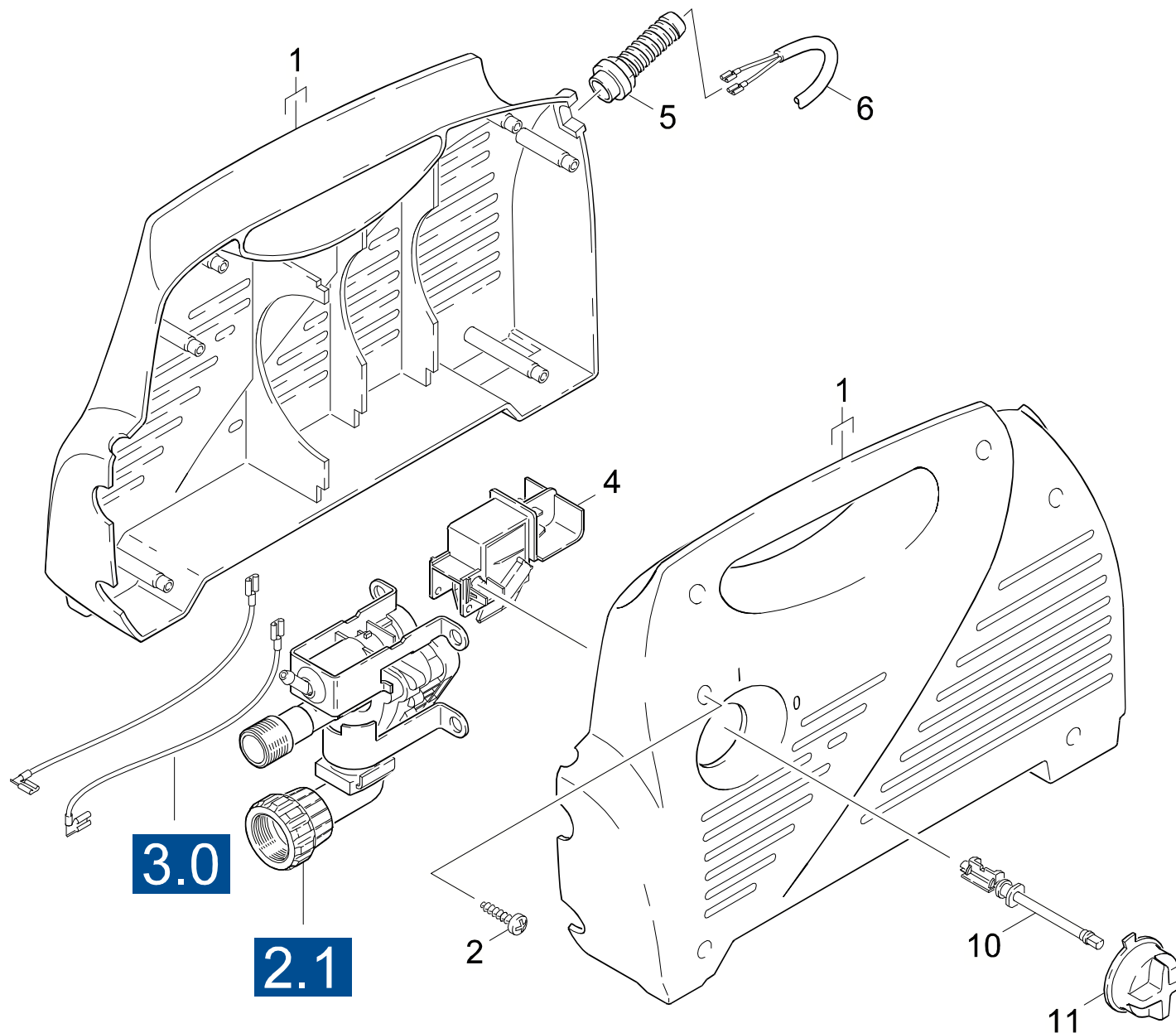
K 1300 PL

GRUPPE: 1.0 EINZELTEILE
GROUP: 1.0 PIECE PARTS
GRUPPE: 1.0 PIECES CONSTITUANTES

GRUPPE: 1.0 EINZELTEILE
GROUP: 1.0 PIECE PARTS
GRUPPE: 1.0 PIÈCES CONSTITUANTES

B1

K 1300 PL



Symbolbeschreibung siehe M16 / symbol description see M16 / désignation de système voir M16 /

GRUPPE: 1.0 EINZELTEILE
GROUP: 1.0 PIECE PARTS
GRUPPE: 1.0 PIECES CONSTITUANTES

C1

K 1300 PL

POS.	BENNENUNG	TEILE-NR.	STCK
ITM.	DESCRIPTION	PART-NO.	QTY.
POS.	DESIGNATION	NO.PIECE	NBR.
1	GEHAEUSEPAAR / HOUSING / BOITIER	5.069-001.0	1
2	SCHRAUBE 4,2X 22 / SCREW / VIS	6.303-150.0	6
4	SCHALTER KPL. / SWITCH / INTERRUPTEUR	6.630-117.0	1
6	KABEL M.STECKER / CABLE / CABLE	6.648-616.0	1
7	KABELTUELLE Z8,5 / CABLE BUSHING / PASSE CABLE	6.903-429.0	1
10	ACHSE KURZ / AXLE / ESSIEU	5.105-297.0	1
11	GRIFF SCHALTER / HANDLE / POIGNEE	5.321-687.0	1

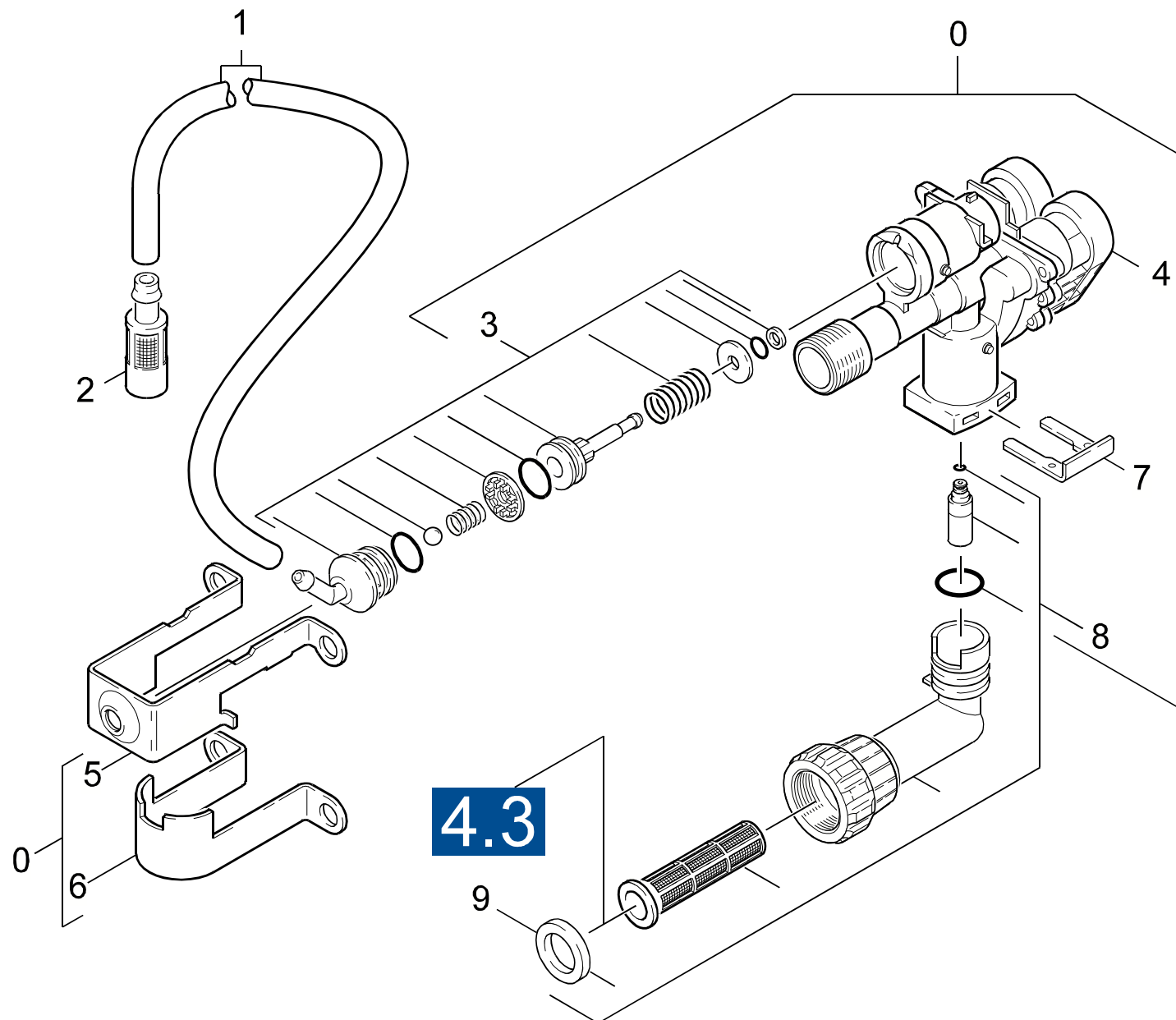
"=> xxxxxx" = bis Werknummer / up to serial No. / jusqu' au No. de fabr. / "xxxxxx =>" = ab Werknummer / from serial No. / a partir du No. de fabr. /

GRUPPE: 2.0 PUMPENSATZ
GROUP: 2.0 PUMP SET
GRUPPE: 2.0 JEU (ENSEMBLE) DE POMPE

A2

K 1300 PL

GRUPPE: 2.0 PUMPENSATZ
GROUP: 2.0 PUMP SET
GRUPPE: 2.0 JEU (ENSEMBLE) DE POMPE



Symbolbeschreibung siehe M16 / symbol description see M16 / désignation de système voir M16 /

GRUPPE: 2.1 STEUERGEHAEUSE
GROUP: 2.1 HOUSING
GROUPE: 2.1 BOITIER

C2

K 1300 PL

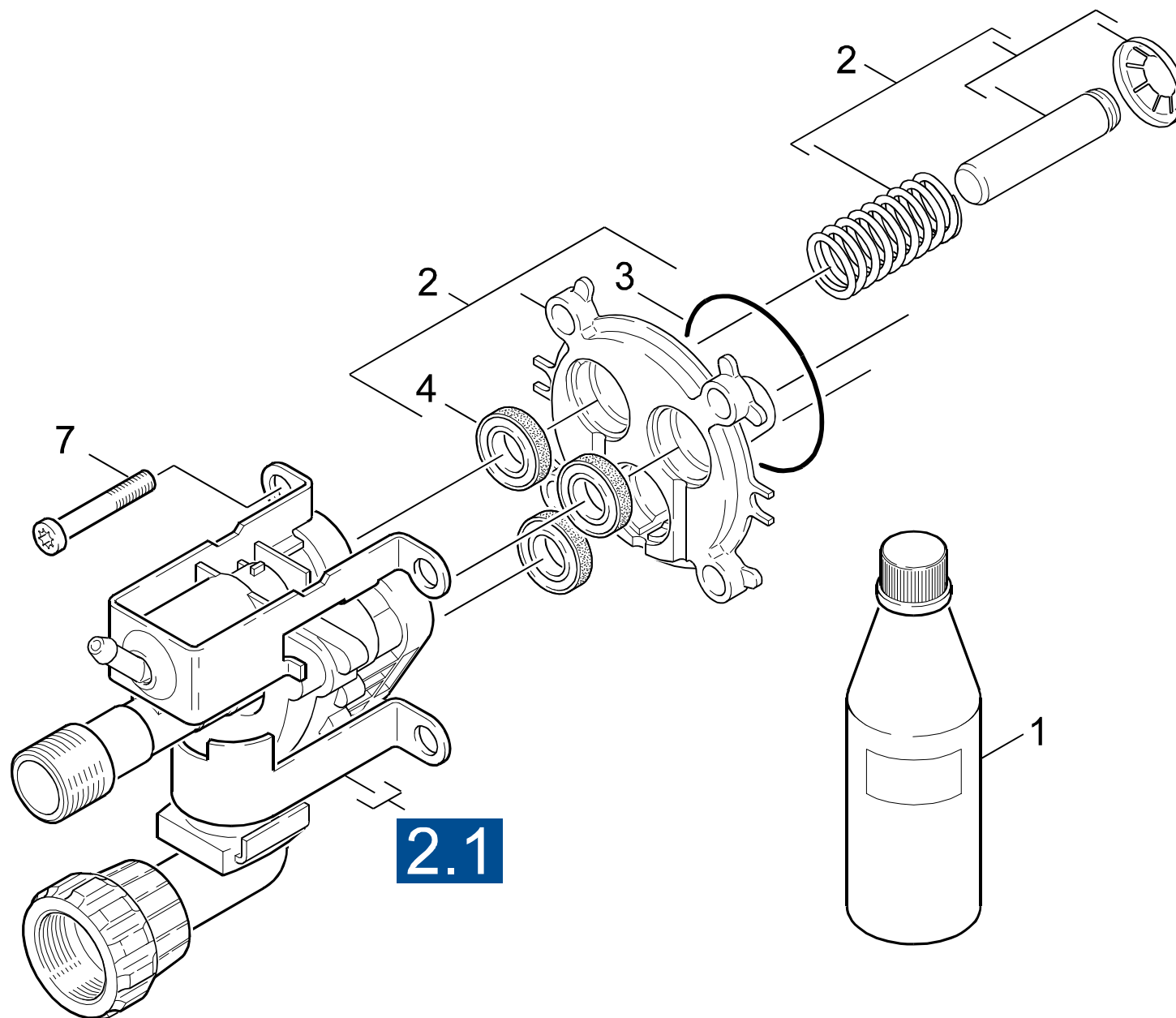
POS.	BENNENUNG ITM. DESCRIPTION POS. DESIGNATION	TEILE-NR. PART-NO. NO.PIECE	STCK QTY. NBR.
0	ZYLINDERKOPF / CYLINDER HEAD / CULASSE	4.550-579.0	1
1	SCHLAUCH DN 5 / HOSE / TUYAU FLEXIBLE	6.388-216.0	1
	ALS METERWARE BESTELLEN/TO ORDER AS CUT GOODS/COMMANDE COMME MARCHANDISE AU METRE		
2	FILTER MIT GEWICHT / FILTER / FILTRE	5.731-609.0	1
3	ET-SET CH.-STEUERK. / SPARE PARTS SET / JEU DE PIECES DECHANGE	2.884-133.0	1
4	ZYLINDERKOPF KPL. / CYLINDER HEAD / CULASSE	4.550-507.0	1
5	BLECHTEIL / PLATE / TOLE	5.048-407.0	1
6	BLECHTEIL / PLATE / TOLE	5.048-408.0	1
7	KLAMMER / CLAMP / BRIDE DE FIXATION	5.048-406.0	1
8	SAUGDECKEL + SV / COVER / COUVERCLE	4.063-690.0	1
9	FLACHDICHTUNG / SEAL / GARNITURE PLATE	5.364-129.0	1

"=> xxxxxx" = bis Werknummer / up to serial No. / jusqu' au No. de fabr. / "xxxxxx =>" = ab Werknummer / from serial No. / a partir du No. de fabr. /

GRUPPE: 2.2 ZYLINDERKOPF
GROUP: 2.2 CYLINDER HEAD
GRUPPE: 2.2 CULASSE

D2

K 1300 PL



Symbolbeschreibung siehe M16 / symbol description see M16 / désignation de système voir M16 /

GRUPPE: 2.2 ZYLINDERKOPF
GROUP: 2.2 CYLINDER HEAD
GRUPPE: 2.2 CULASSE

E2

K 1300 PL

POS.	BENNENUNG	TEILE-NR.	STCK
ITM.	DESCRIPTION	PART-NO.	QTY.
POS.	DESIGNATION	NO.PIECE	NBR.
1	MOTORENOEL 1L / ENGINE OIL / HUILE (MOTEUR)	6.288-112.0	1
2	GERADSCHUBFUEHRUNG / HOUSING / BOITIER	4.060-434.0	1
3	O-RING 60,0 X 2,5 / GASKET / BAQUE D'ETANCHEITE	6.362-902.0	1
4	NUTRING 12X20X4/6 / GROOVED RING / JOINT A LEVRES	6.365-393.0	3
7	SCHRAUBE CE M 8X 40 / SCREW / VIS	6.303-144.0	4

"=> xxxxxx" = bis Werknummer / up to serial No. / jusqu' au No. de fabr. / "xxxxxx =>" = ab Werknummer / from serial No. / a partir du No. de fabr. /

GRUPPE: 3.0 MOTOR
GROUP: 3.0 MOTOR
GRUPPE: 3.0 MOTEUR

A3

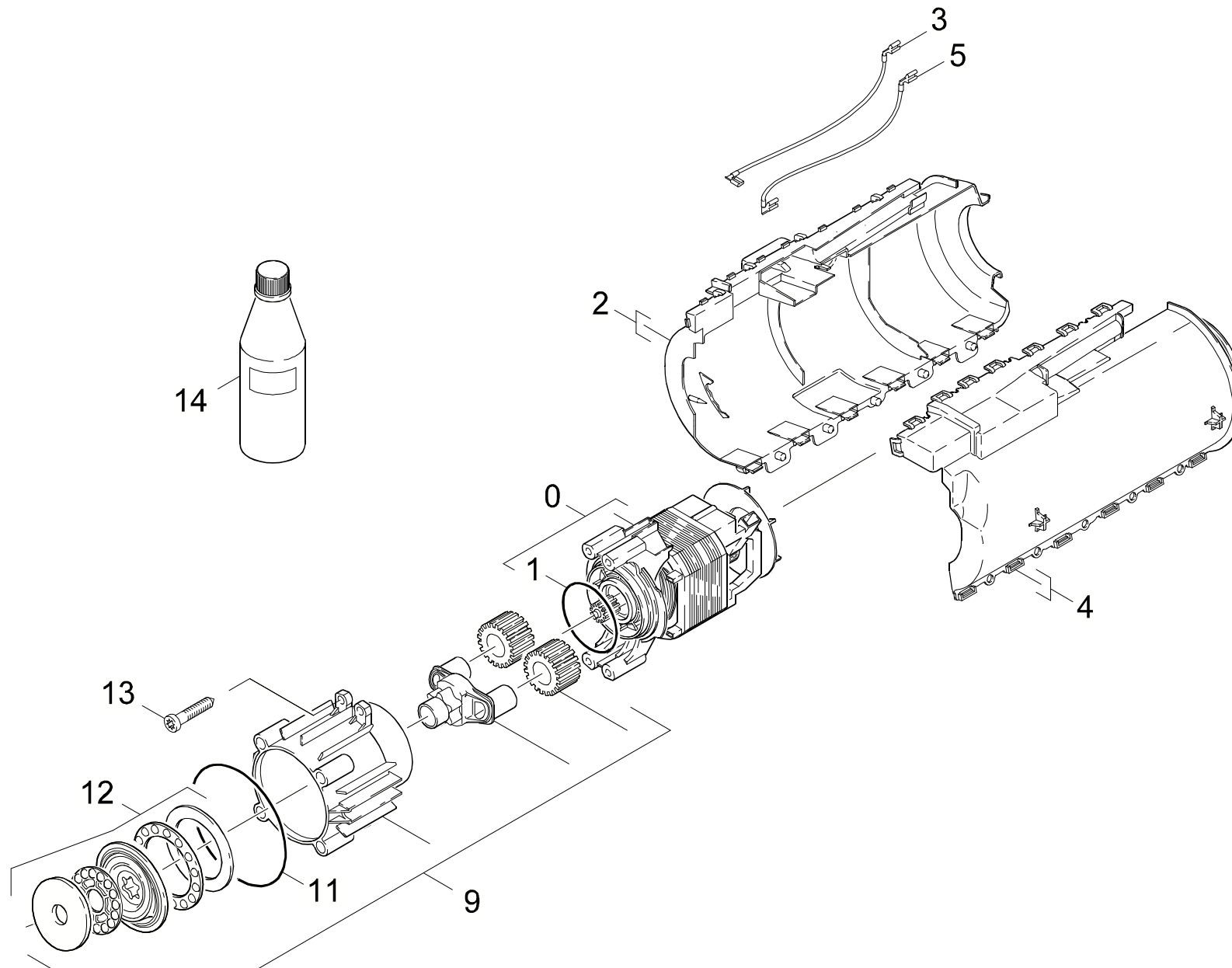
K 1300 PL

GRUPPE: 3.0 MOTOR
GROUP: 3.0 MOTOR
GRUPPE: 3.0 MOTEUR

GRUPPE: 3.0 MOTOR
GROUP: 3.0 MOTOR
GRUPPE: 3.0 MOTEUR

B3

K 1300 PL



Symbolbeschreibung siehe M16 / symbol description see M16 / désignation de système voir M16 /

GRUPPE: 3.0 MOTOR
GROUP: 3.0 MOTOR
GRUPPE: 3.0 MOTEUR

C3

K 1300 PL

POS. ITM. POS.	BENNENNUNG DESCRIPTION DESIGNATION	TEILE-NR. PART-NO. NO.PIECE	STCK QTY. NBR.
0	MOTOR KPL. / MOTOR / MOTEUR	4.623-511.0	1
1	O-RING 50,0 X 2,2 / GASKET / BAQUE D'ETANCHEITE	6.362-979.0	1
2	GEHAEUSE MOTOR LINKS / HOUSING / BOITIER	5.067-216.0	1
3	KABEL (MOTOR) / CABLE / CABLE	6.648-586.0	1
4	GEHAEUSE MOTOR RECHTS / HOUSING / BOITIER	5.067-259.0	1
5	KABEL (MOTOR) / CABLE / CABLE	6.648-587.0	1
9	GETRIEBE KPL.RATIO / GEARING / ENGRENAGE	4.060-450.0	1
11	O-RING 60,0 X 2,5 / GASKET / BAQUE D'ETANCHEITE	6.362-902.0	1
12	TAUMELSCHLEIBE / SWASH PLATE / DISQUE EN NUTATION	4.120-193.0	1
13	SCHRAUBE 5X26,4 / SCREW / VIS	6.303-260.0	4
14	MOTORENOEL 1L / ENGINE OIL / HUILE (MOTEUR)	6.288-112.0	1

"=> xxxxxx" = bis Werknummer / up to serial No. / jusqu' au No. de fabr. / "xxxxxx =>" = ab Werknummer / from serial No. / a partir du No. de fabr. /

GRUPPE: 3.1 HANDSPRITZPISTOLE
GROUP: 3.1 TRIGGER GUN
GRUPPE: 3.1 POIGNEE PISTOLET

E3

K 1300 PL

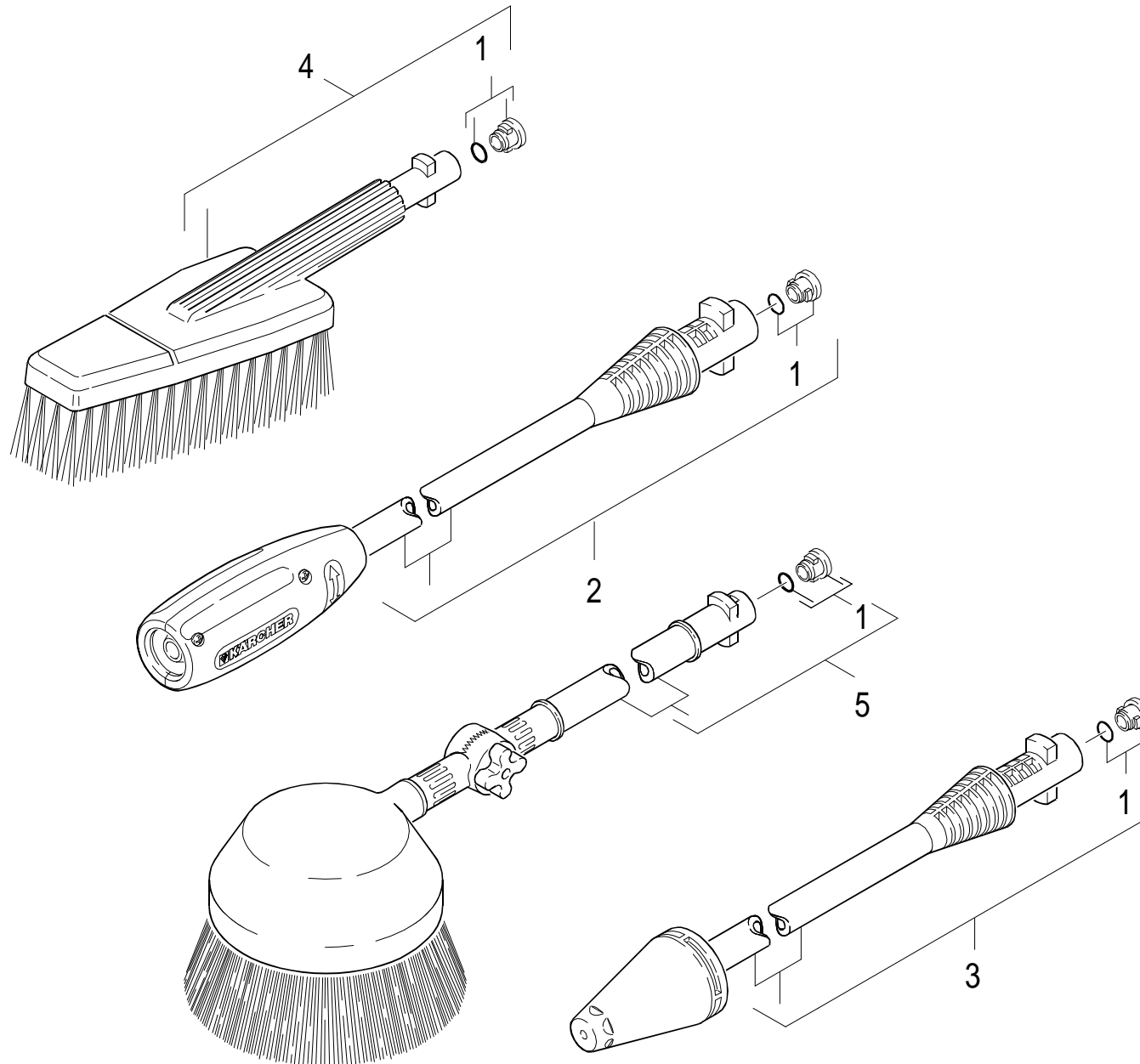
POS.	BENNENNUNG	TEILE-NR.	STCK
ITM.	DESCRIPTION	PART-NO.	QTY.
POS.	DESIGNATION	NO.PIECE	NBR.
0	PISTOLE-M V1 / PISTOLE-M V1 / PISTOLE-M V1	4.775-424.0	1
1	KLAMMER / CLAMP / BRIDE DE FIXATION	5.037-137.0	1
2	DRUCKFEDER / PRESSURE SPRING / RESSORT A PRESSION	5.332-464.0	1
3	O-RING 6X2 / GASKET / BAQUE D'ETANCHEITE	6.363-198.0	1
4	HD-M-SCHL. 6/11MPA / HD-M-SCHL. 6/11MPA / HD-M-SCHL. 6/11MPA	6.390-871.0	1
5	ERSATZTEILSET / SPARE PARTS KIT / KIT DE PIECES	2.880-296.0	1
6	O-RING 6,75X 1,78 / GASKET / BAQUE D'ETANCHEITE	6.362-498.0	1
7	ADAPTER /KAER. / ADAPTER / ADAPTATEUR	4.762-290.0	1
8	ERSATZTEILSET / SPARE PARTS KIT / KIT DE PIECES	2.883-111.0	1

"=> xxxxxx" = bis Werknummer / up to serial No. / jusqu' au No. de fabr. / "xxxxxx =>" = ab Werknummer / from serial No. / a partir du No. de fabr. /

GRUPPE: 3.2 STRAHLROHR
GROUP: 3.2 JET PIPE
GRUPPE: 3.2 LANCE D'INCENDIE

F3

K 1300 PL



Symbolbeschreibung siehe M16 / symbol description see M16 / désignation de système voir M16 /

GRUPPE: 3.2 STRAHLROHR
GROUP: 3.2 JET PIPE
GROUPE: 3.2 LANCE D'INCENDIE

G3

K 1300 PL

POS.	BENNENUNG	TEILE-NR.	STCK
ITM.	DESCRIPTION	PART-NO.	QTY.
POS.	DESIGNATION	NO.PIECE	NBR.
1	ERSATZTEILSET / SPARE PARTS KIT / KIT DE PIECES	2.883-111.0	1
2	VPS K2 028 VERPACKT / VPS K2 028 VERPACKT / VPS K2 028 VERPACKT	4.760-543.0	1
3	ROTORDUESE LP/027 / ROTARY NOZZLE / BUSE JET ROTATIF	4.763-991.0	1
4	WASCHBUERSTE STARR / WASH BRUSH / BROSSE	6.903-276.0	1
5	ROT.WASCHBUERSTE / ROTATING BRUSH / BROSSE RATATIVE	4.762-065.0	1

"=> xxxxxx" = bis Werknummer / up to serial No. / jusqu' au No. de fabr. / "xxxxxx =>" = ab Werknummer / from serial No. / a partir du No. de fabr. /

GRUPPE: 4.0 ZUBEHOER
GROUP: 4.0 ACCESSORIES
GRUPPE: 4.0 ACCESSOIRES

A4

K 1300 PL

GRUPPE: 4.0 ZUBEHOER
GROUP: 4.0 ACCESSORIES
GRUPPE: 4.0 ACCESSOIRES